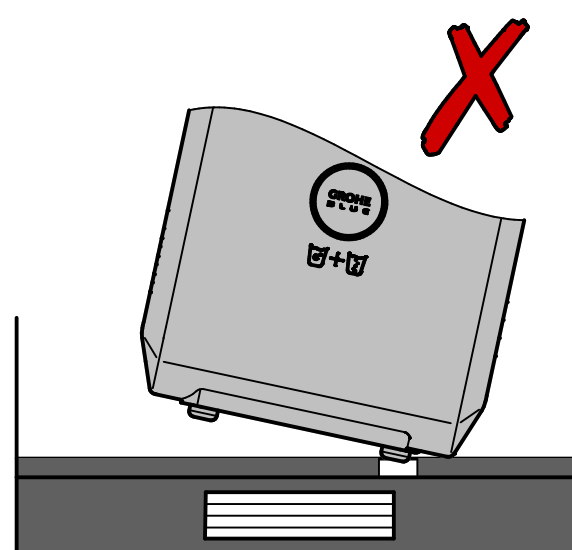
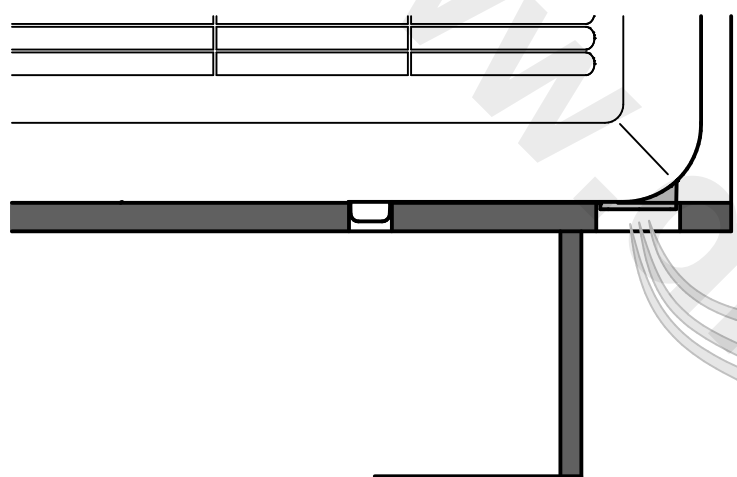
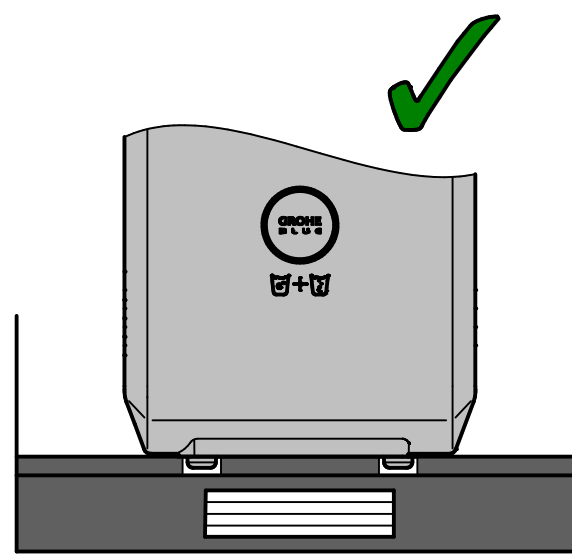
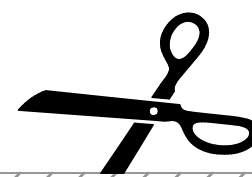
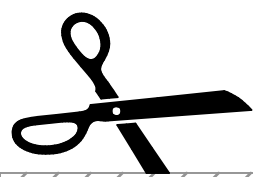


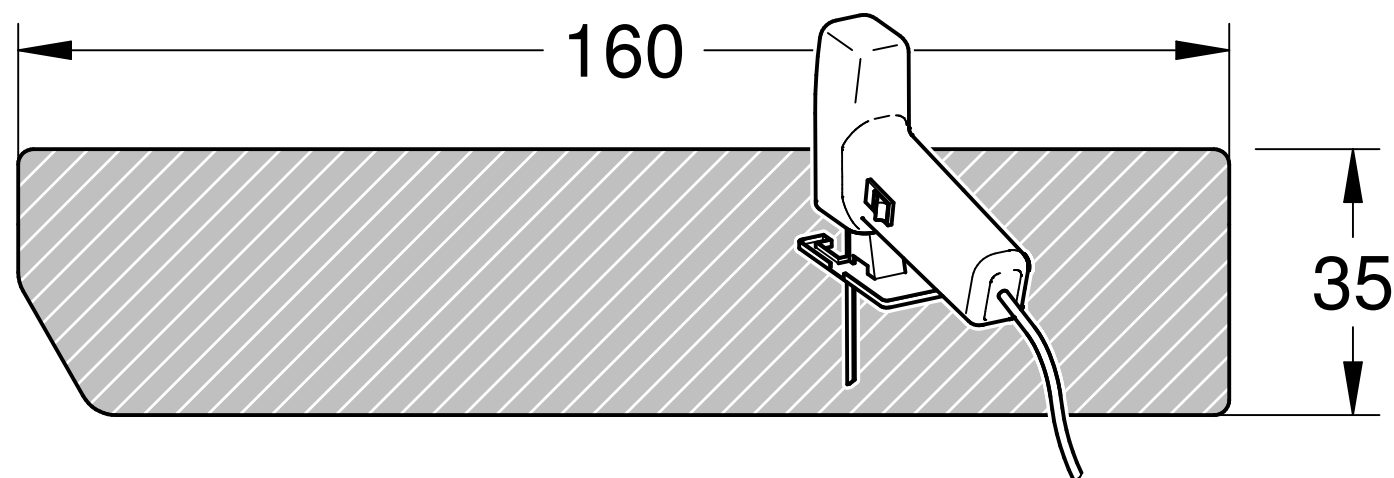
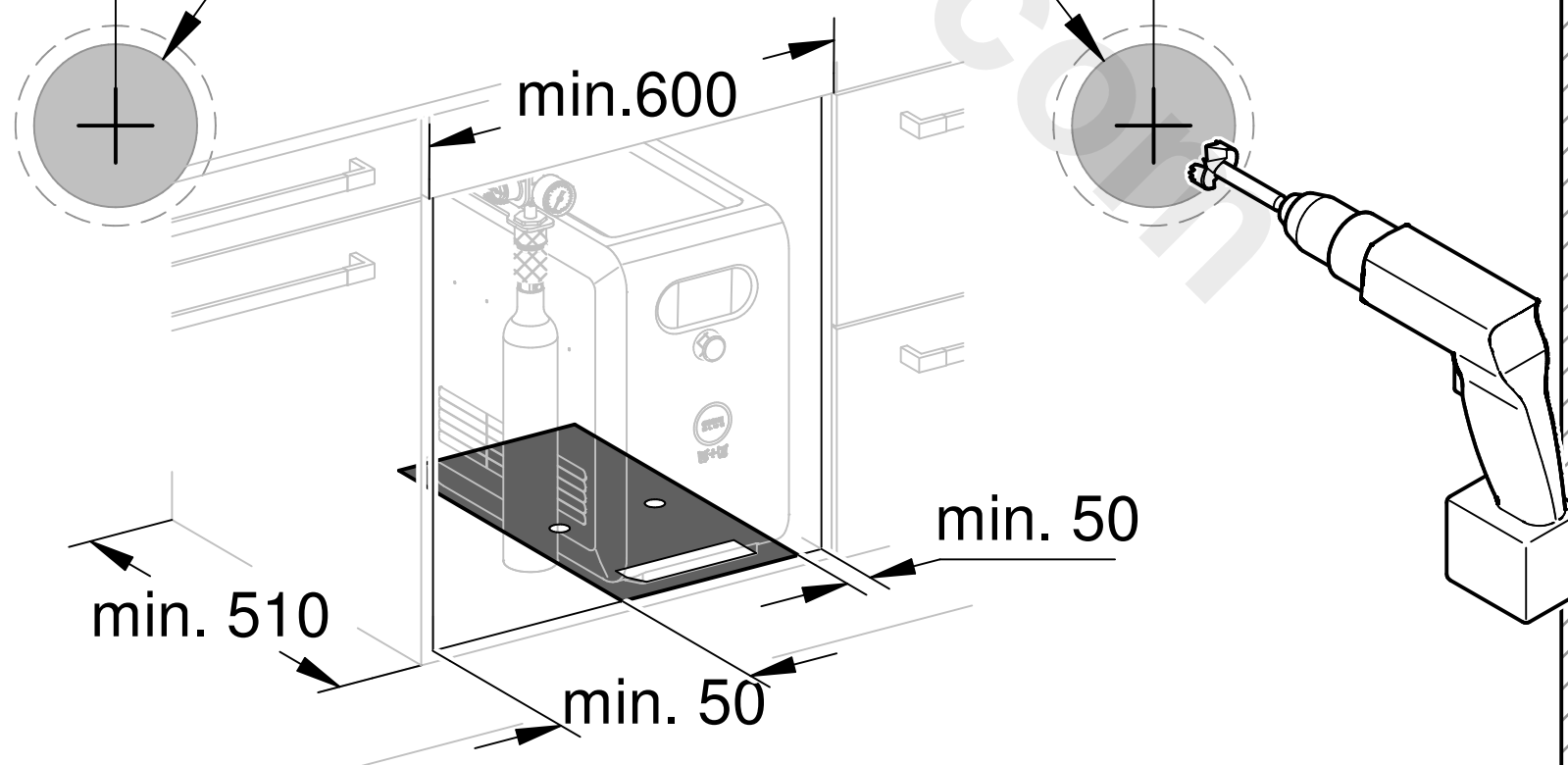
**A**  
 $X \geq 85$



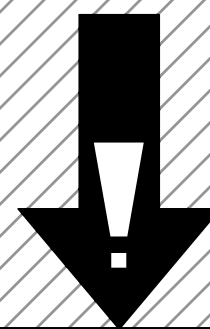
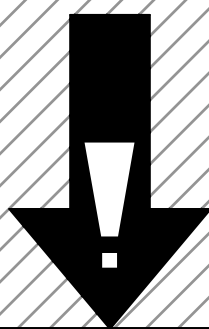
105      Ø22      Ø22      105

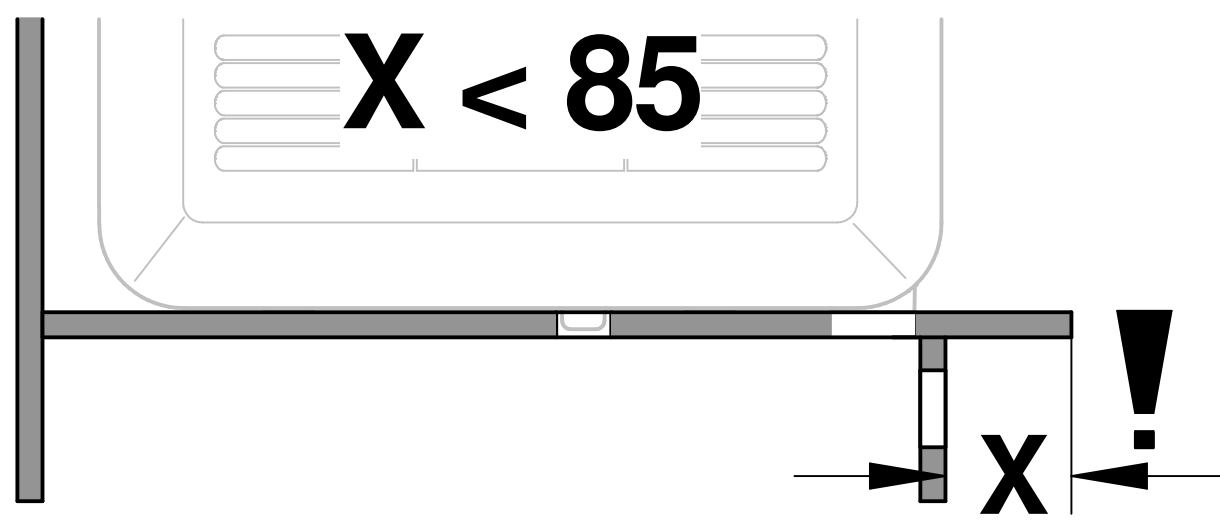
min.  
50

min.  
50

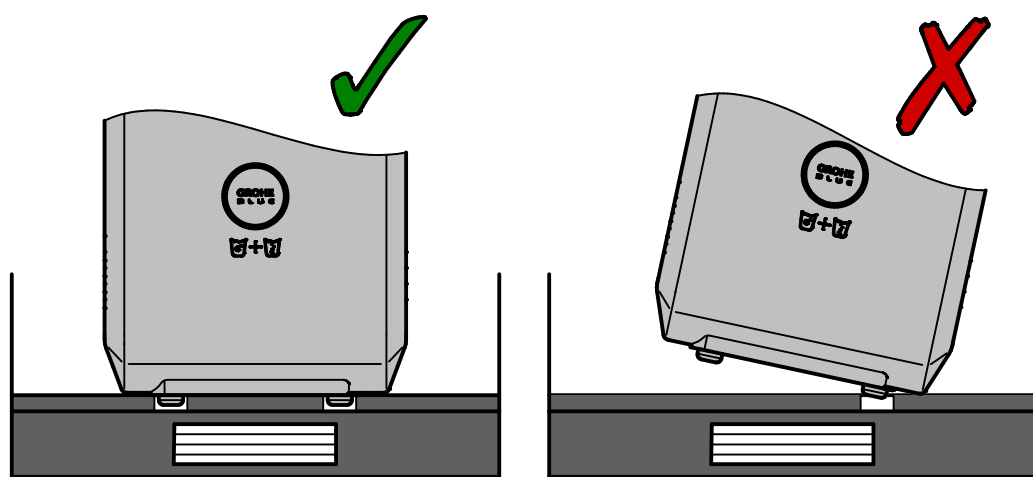
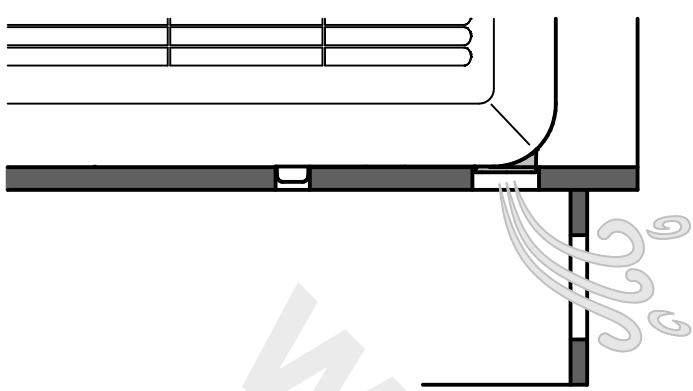
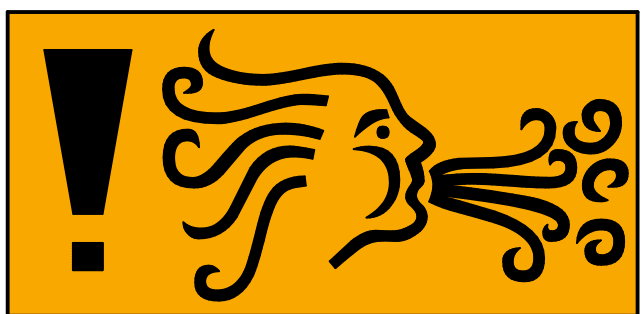


$x \geq 85$



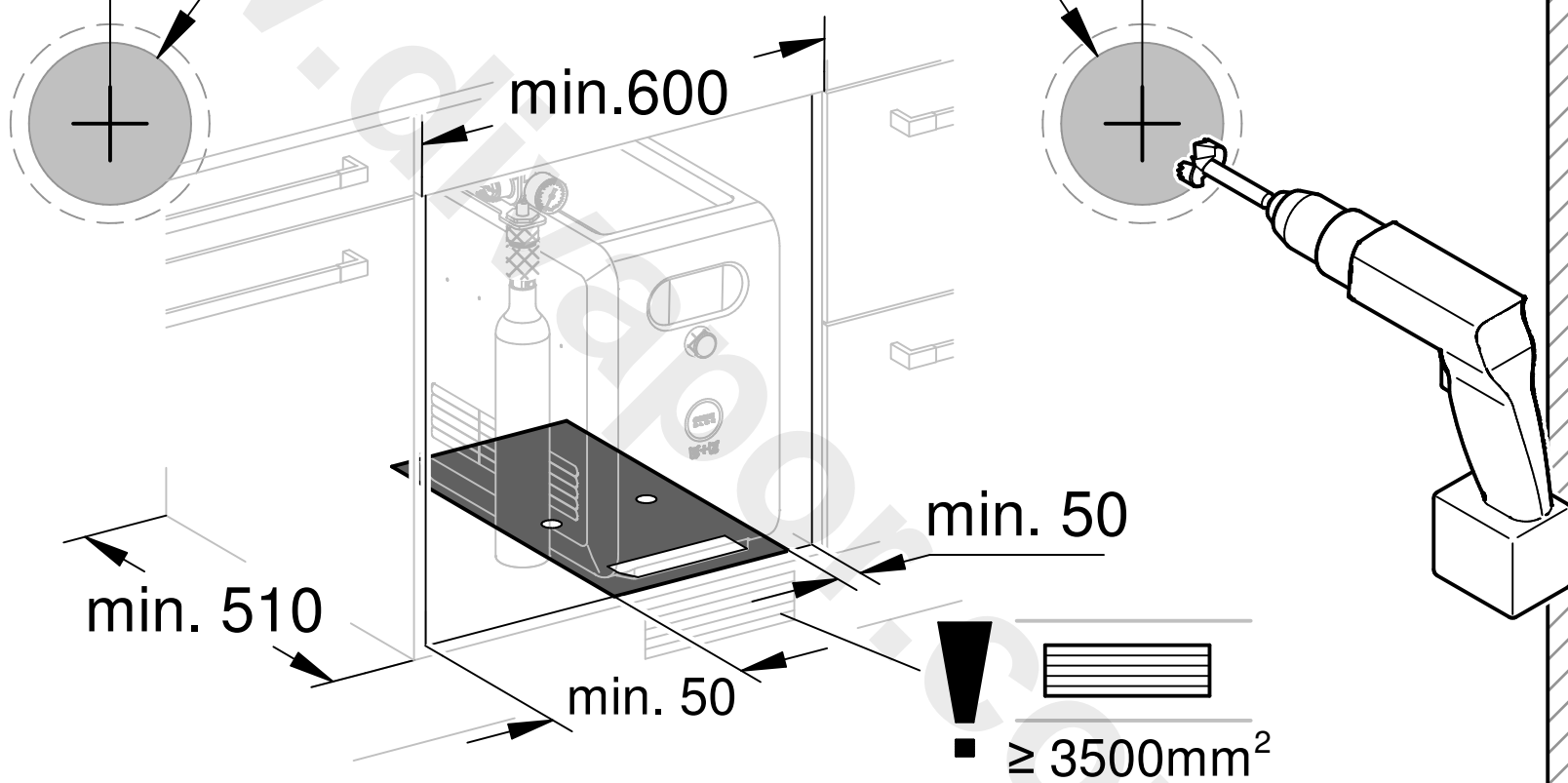


**B**  
 $X < 85$

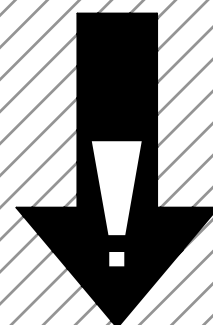
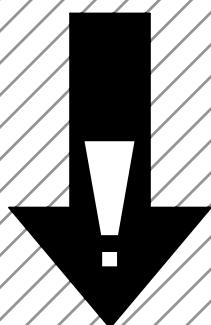
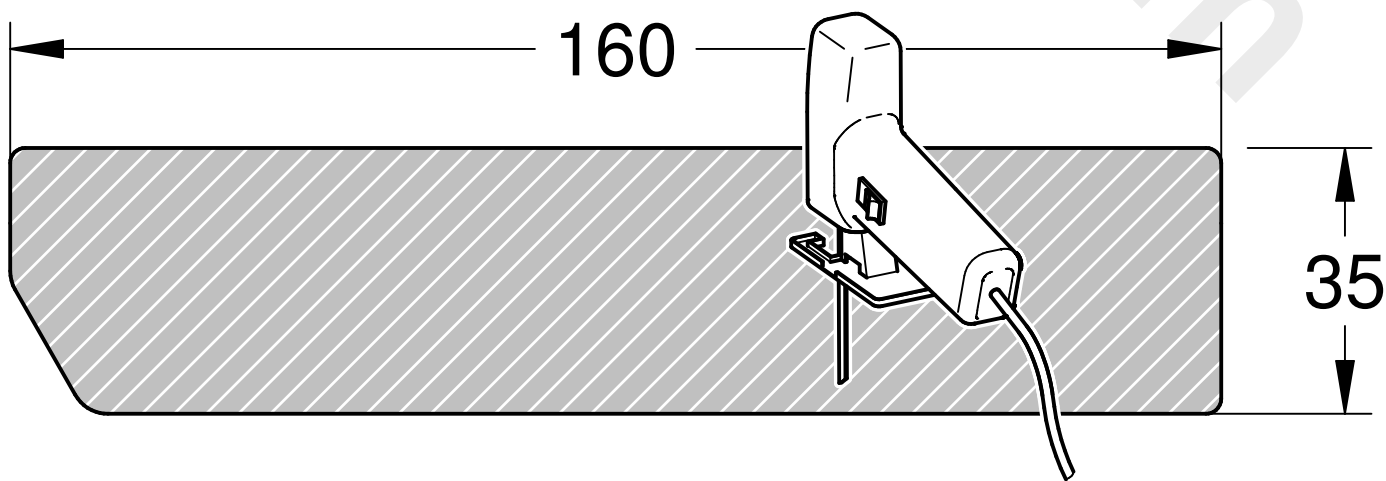


105      Ø22      Ø22      105

min.  
50



min.  
50



X = 10

X = 30

X = 50

X = 70

X = 20

X = 40

X = 60

X = 80

